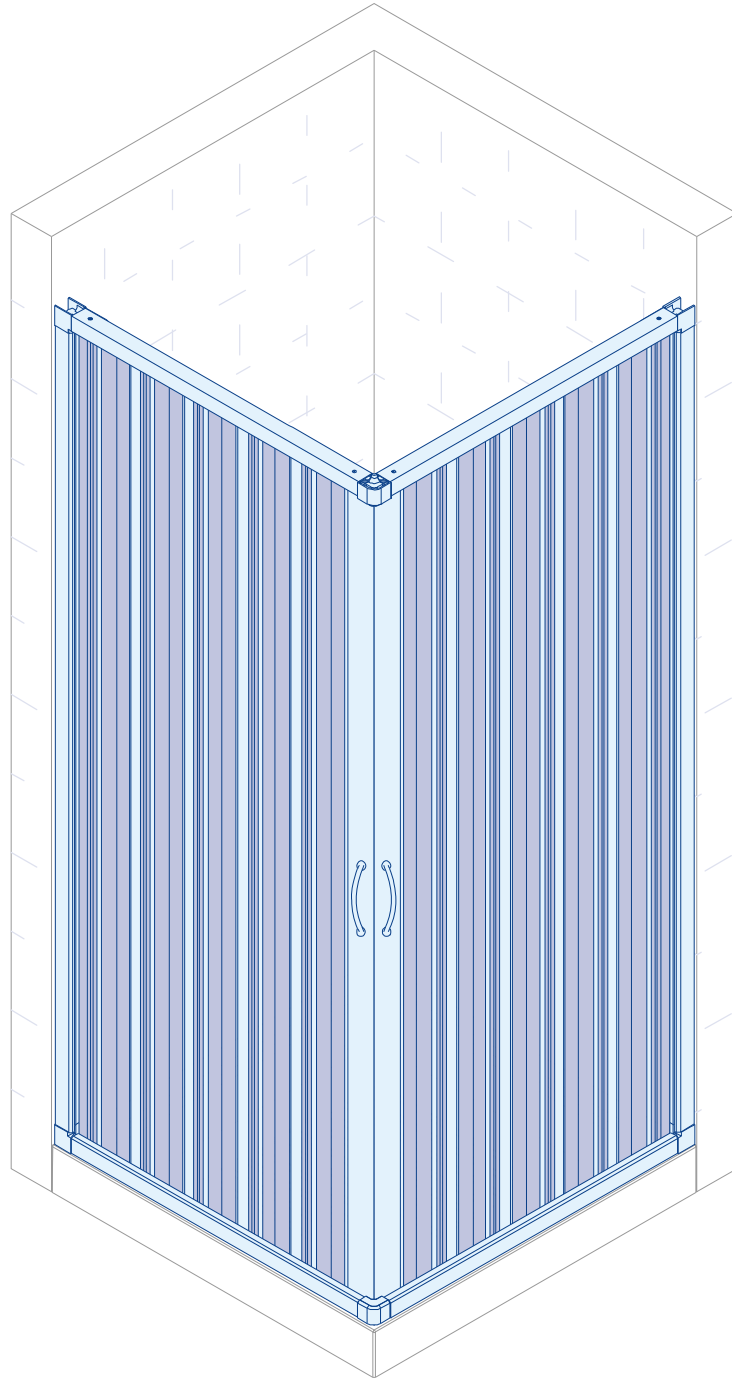


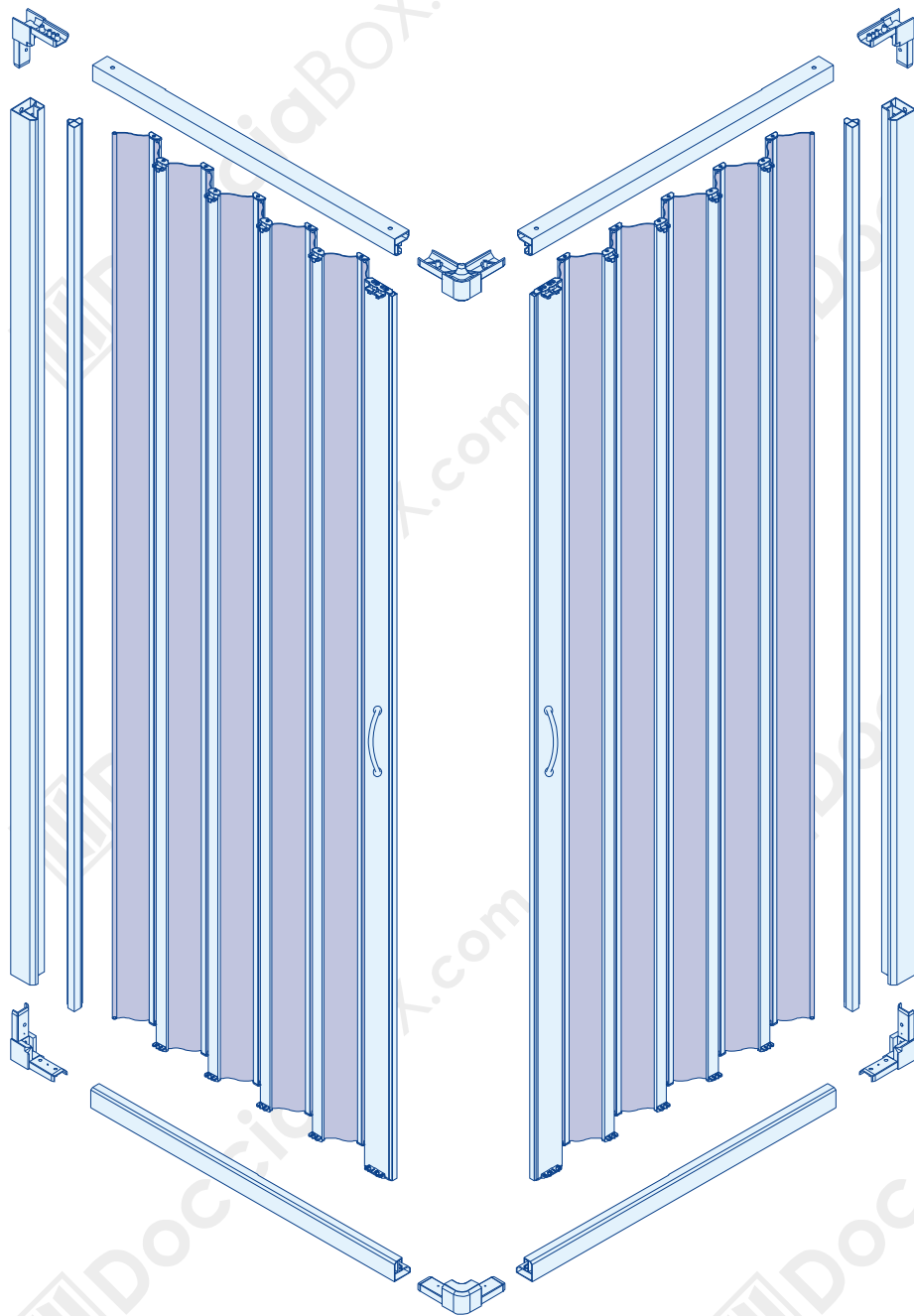


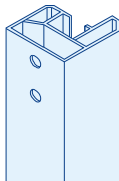
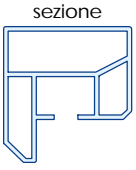
DocciaBox

LUNA AR

Specifiche Componenti



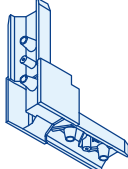
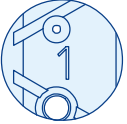


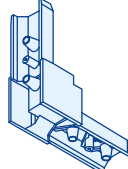
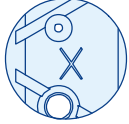
Profilo Laterale	x2
	 sezione

Profilo guida	x4
	 sezione

Profilo attacco anta	x2
	 sezione

Anta a soffietto	x2
-------------------------	-----------

Squadretta angolo con "1"	x2
	 simbolo

Squadretta angolo con "X"	x2
	 simbolo

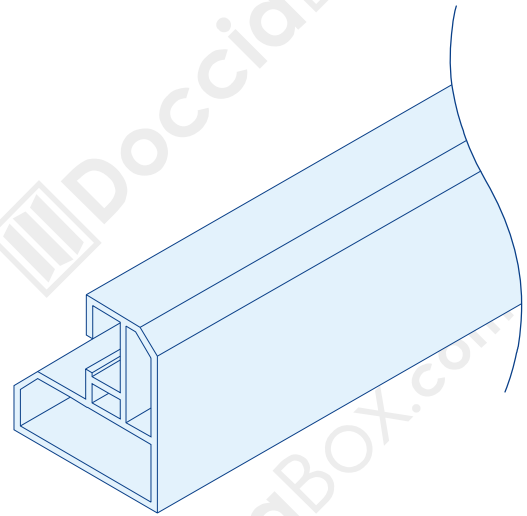
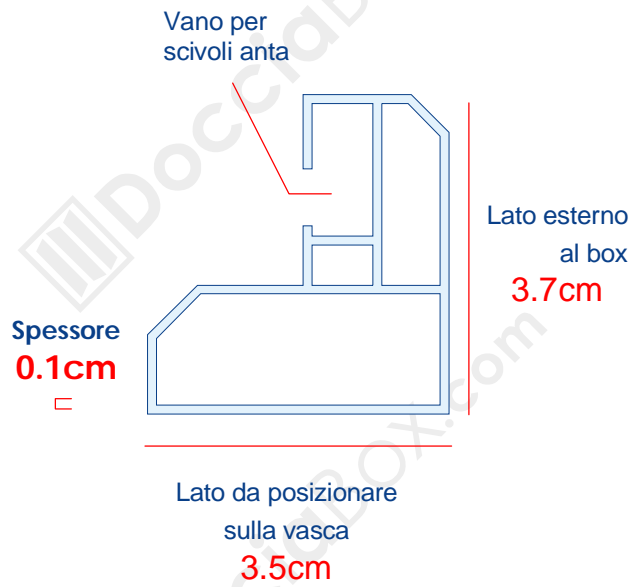
Angolo giunzione guide	x2
	

Tasselli e viti	x10
	

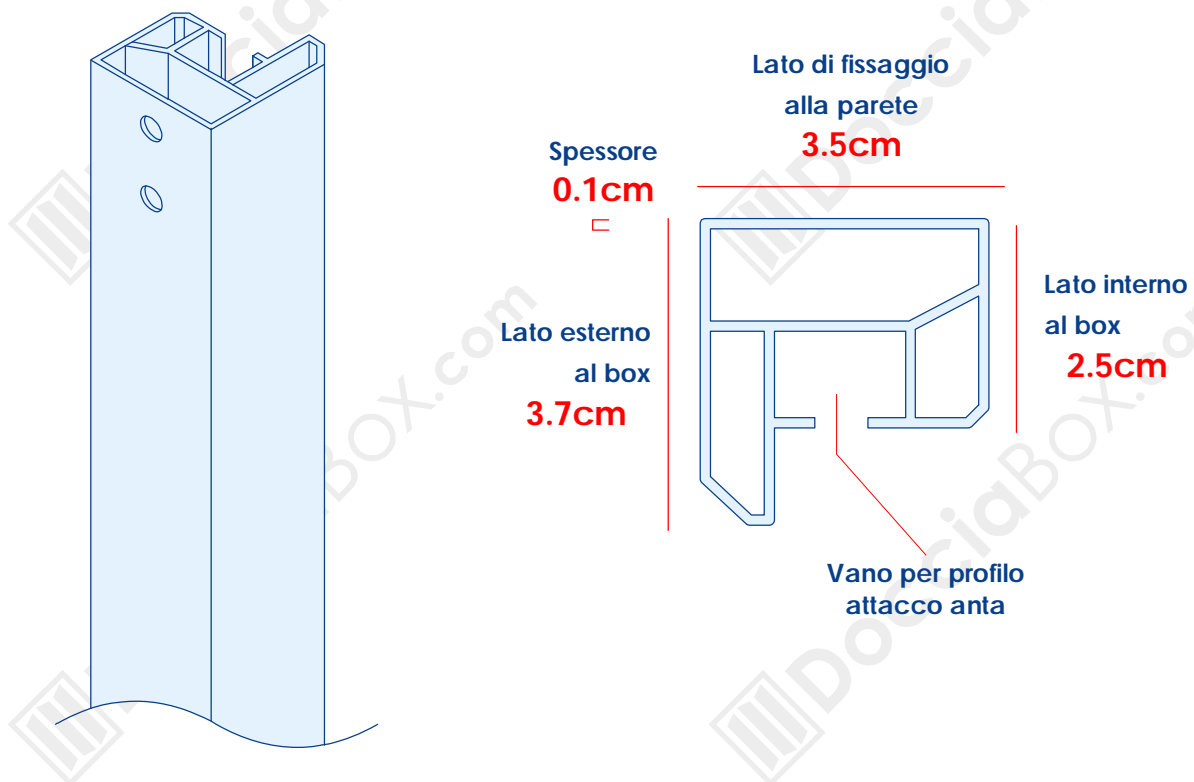
Utensili per il montaggio:

Livella, Matita, Punteruolo, Martello, Trapano, Punta da muro da 6mm, Cacciavite a croce, Silicone, Pistola per silicone.

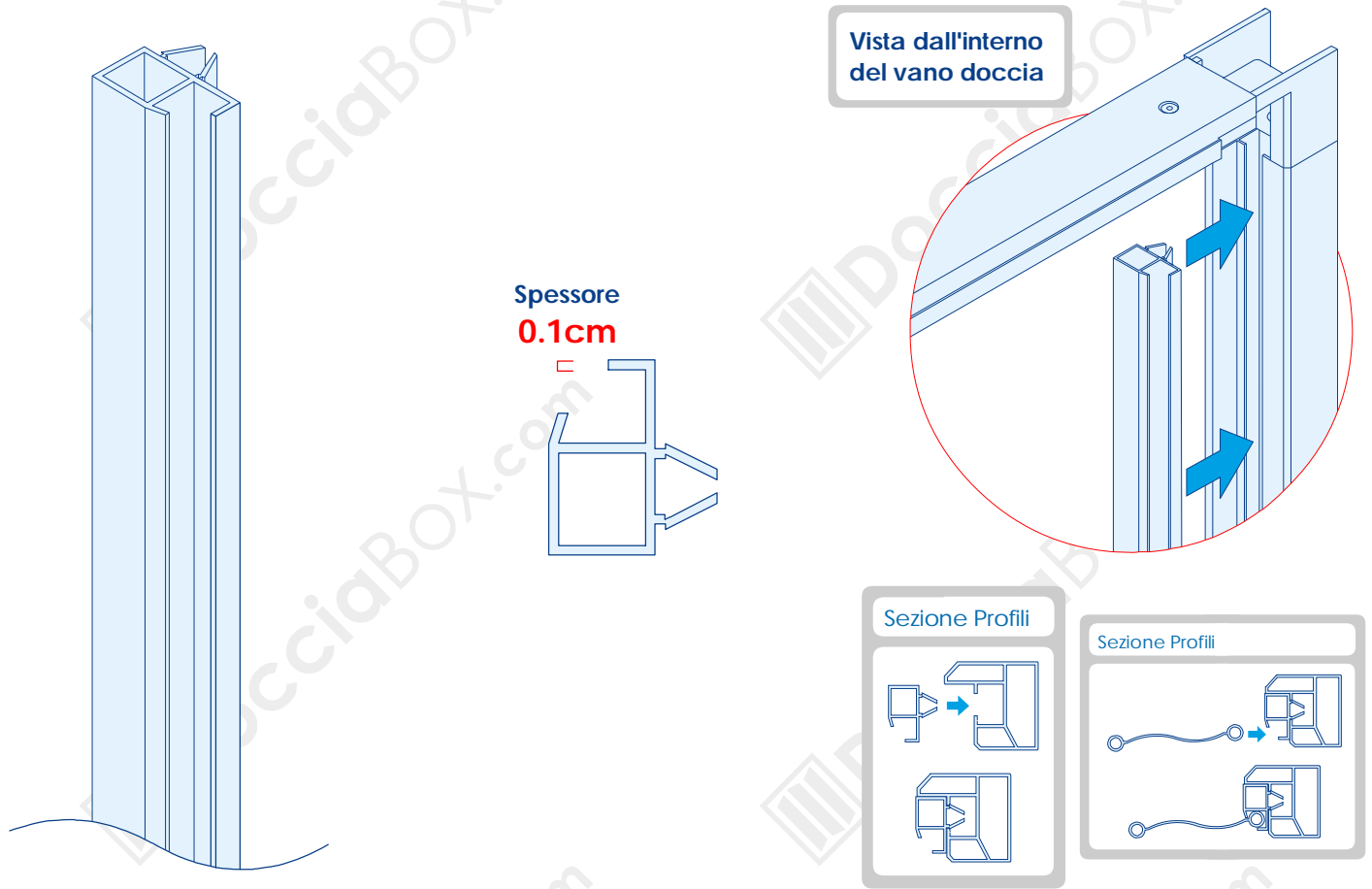
Profilo Guida (parte della struttura)



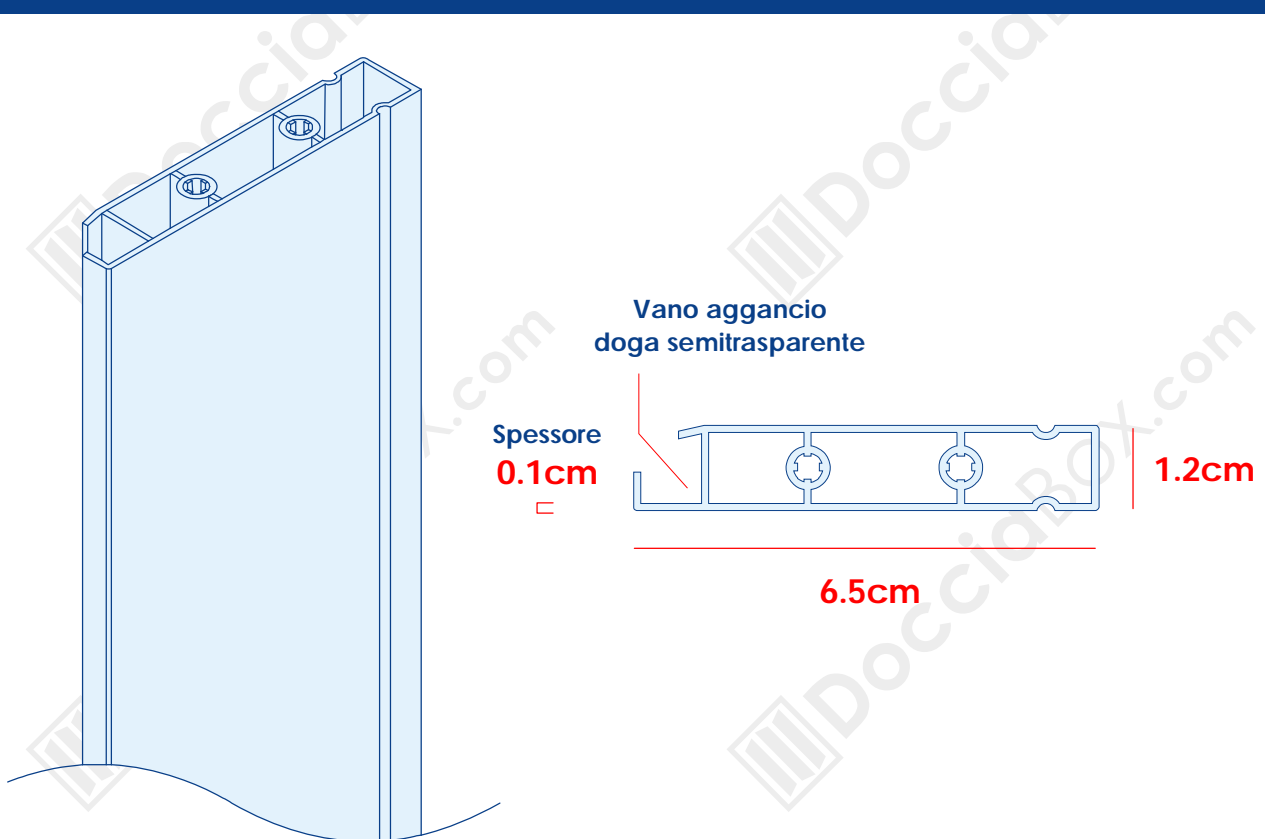
Profilo Struttura laretaie (parte della struttura)



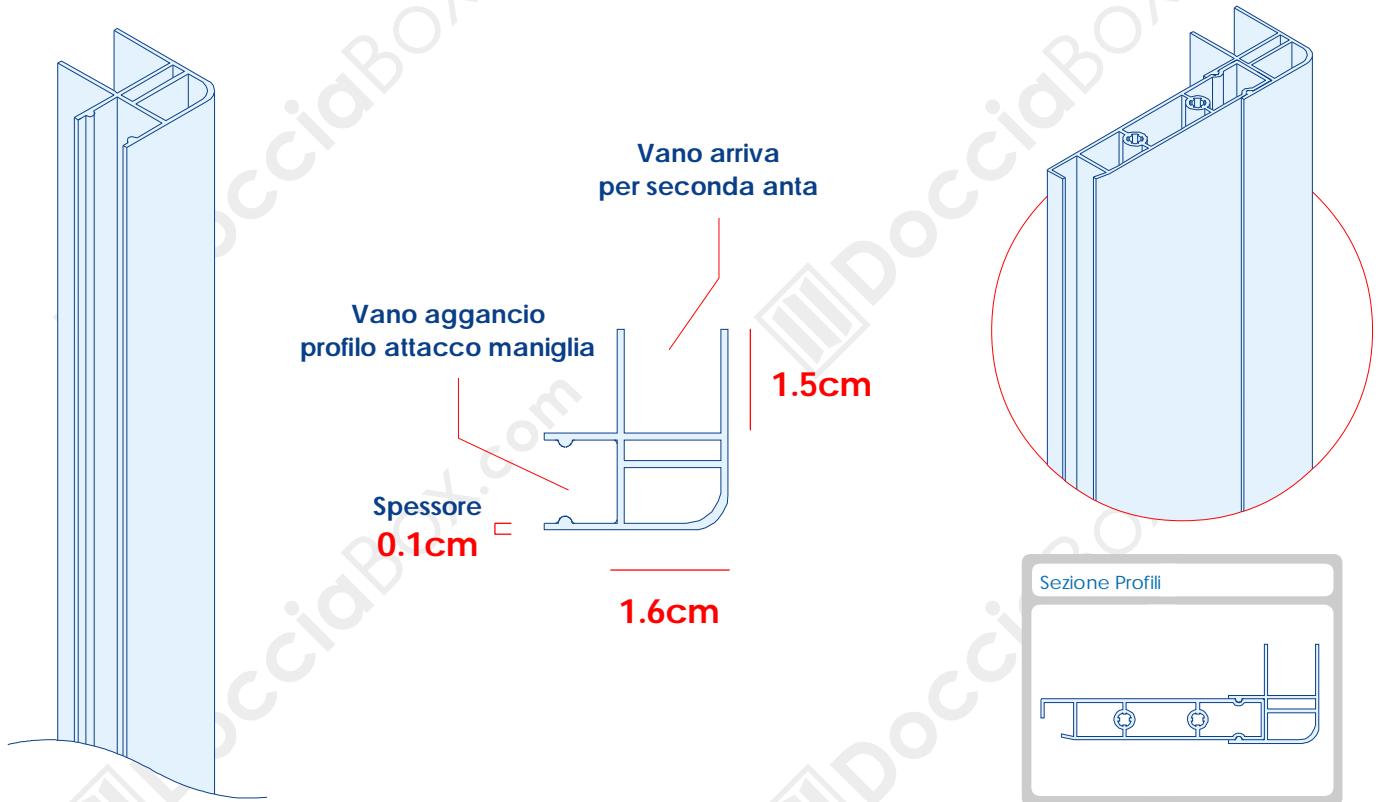
Profilo arrivo anta (parte della struttura)



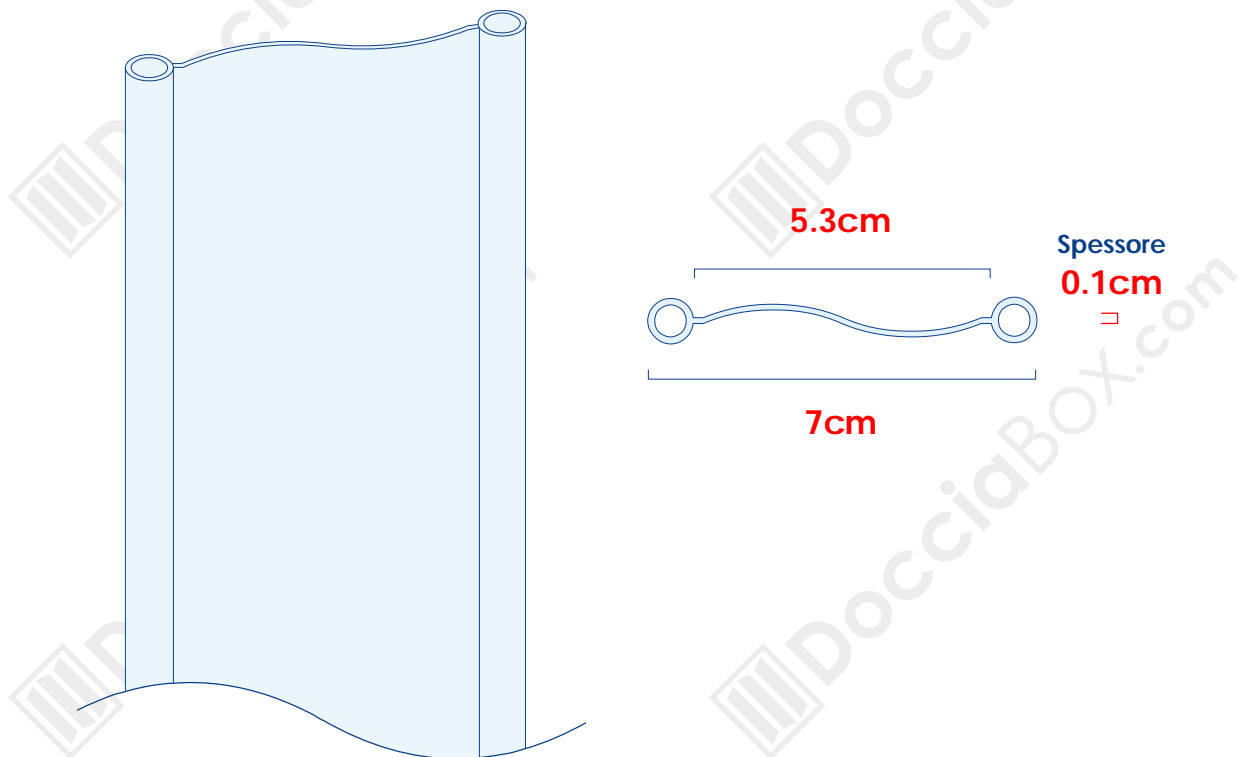
Profilo attacco maniglia (parte dell'anta)



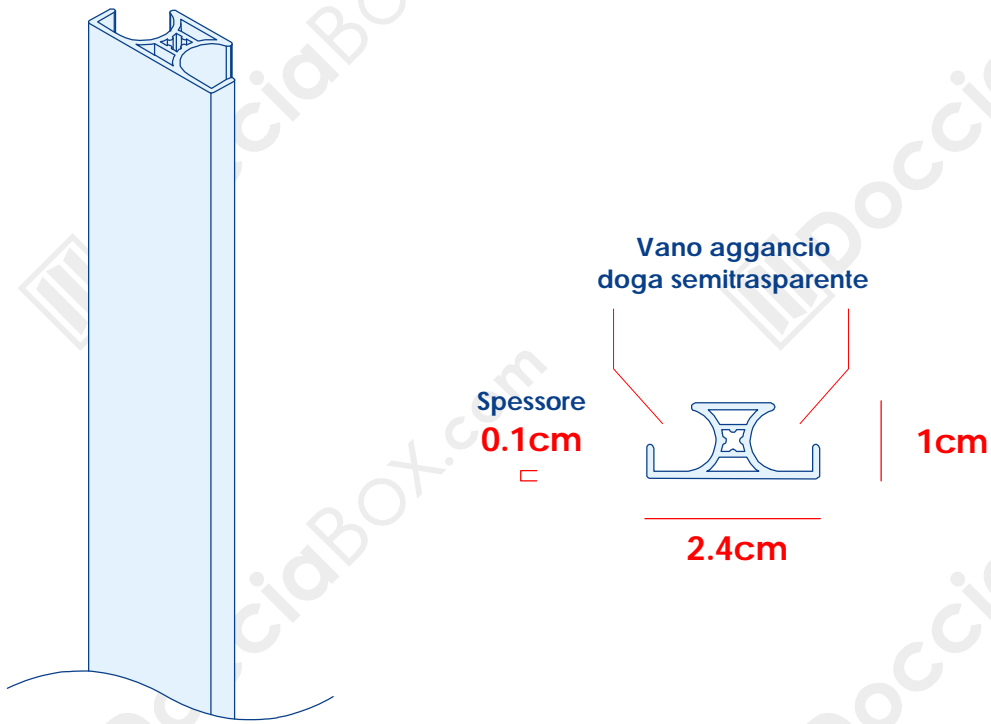
Profilo chiusura centrale (parte dell'anta)



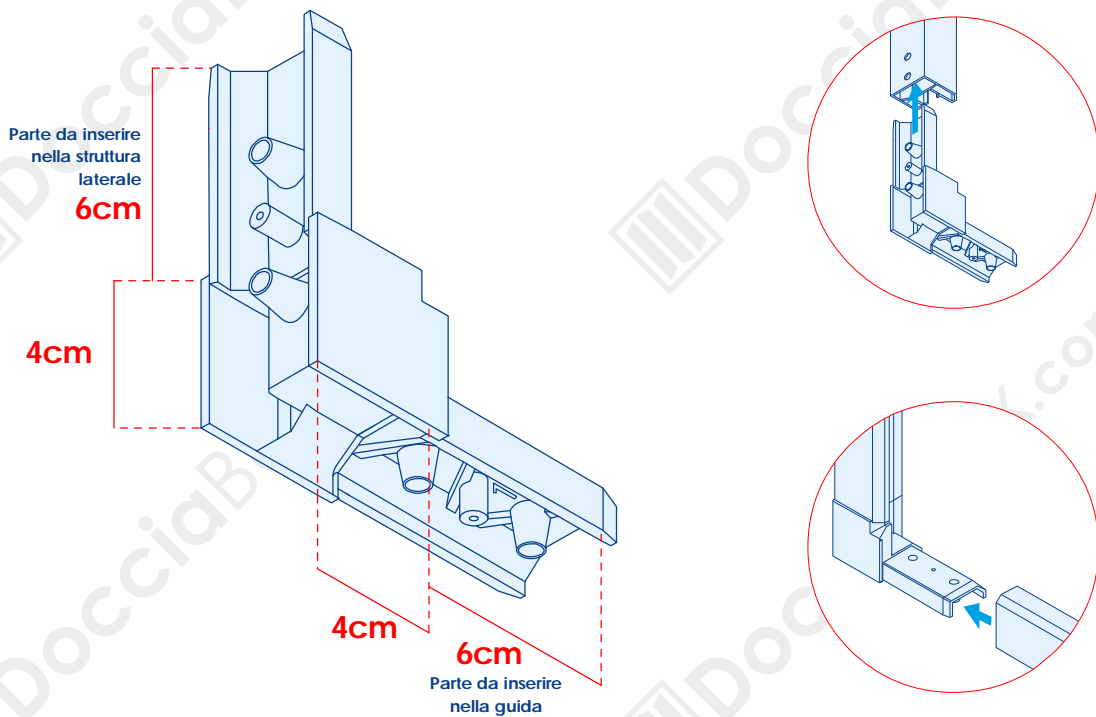
Doga semitrasparente (parte dell'anta)



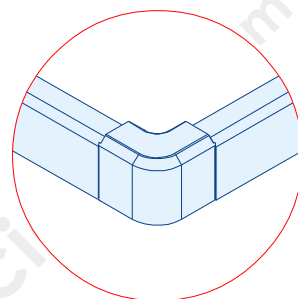
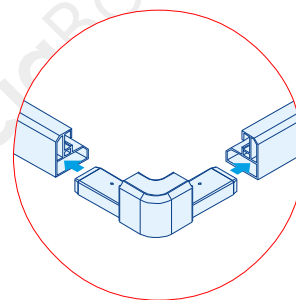
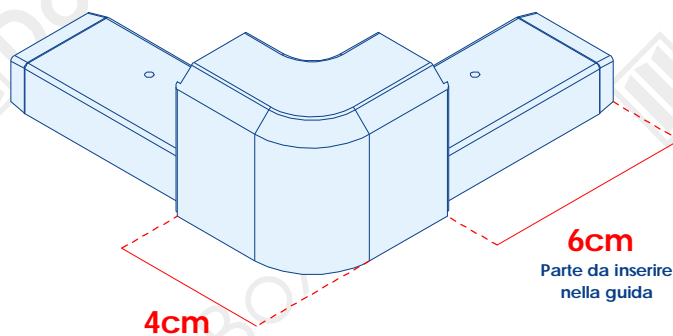
Profilo cerniera (parte dell'anta)



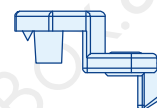
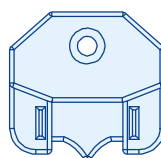
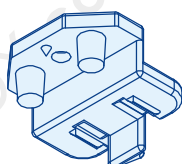
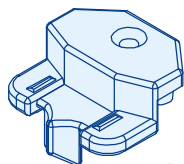
Squadretta (parte della struttura)



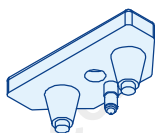
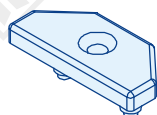
Angolo giunzione guide (parte della struttura)



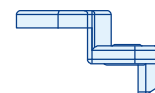
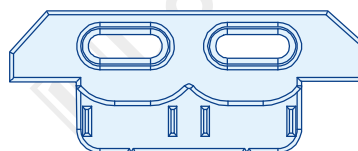
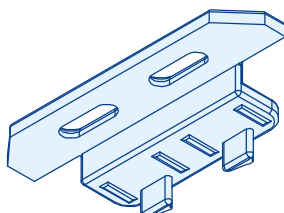
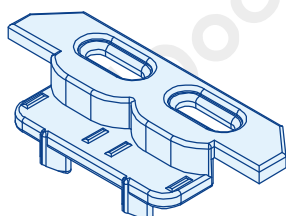
Scivoli per profilo cerniera (parte dell'anta)



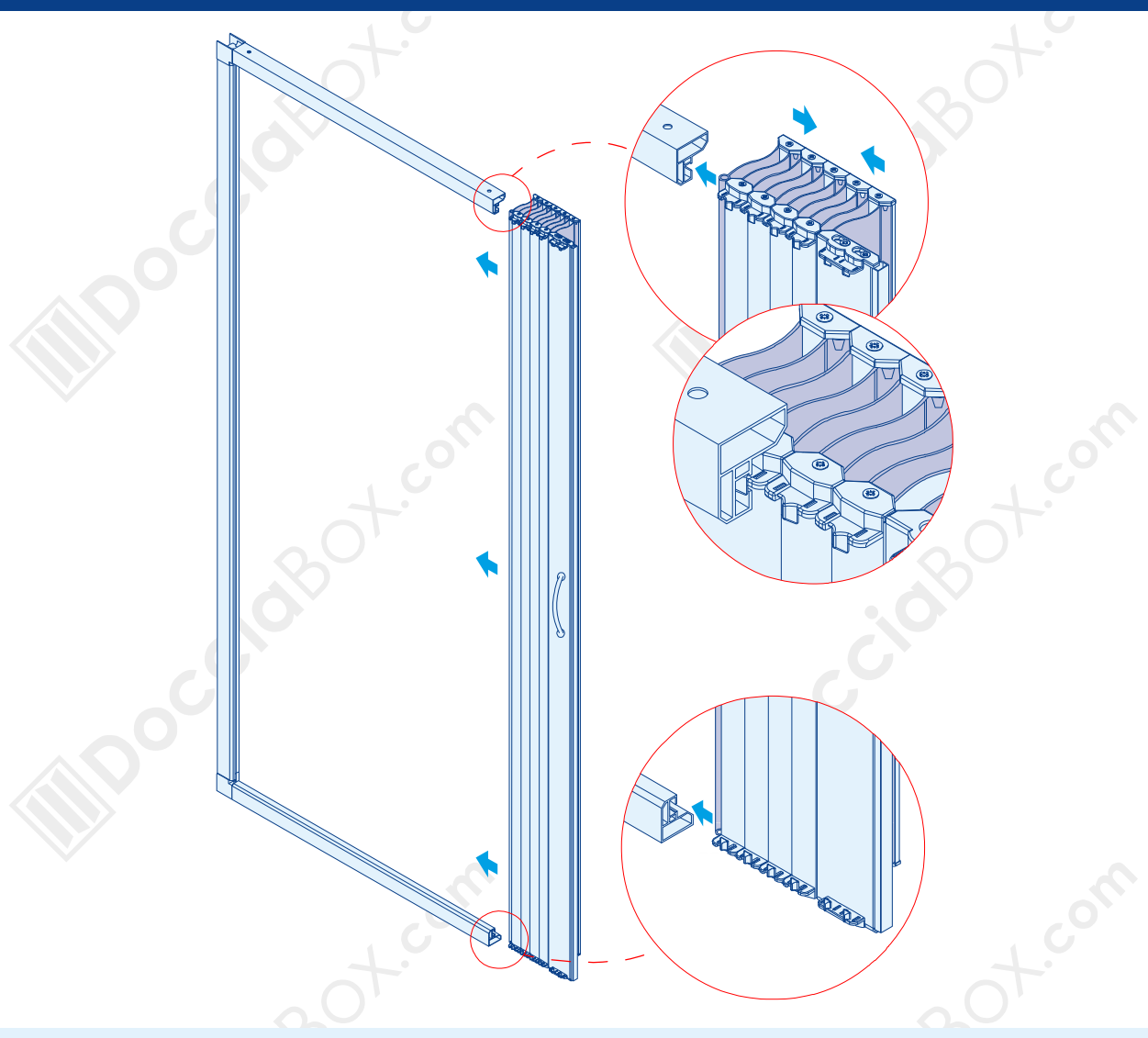
Tappi per profilo cerniera (parte dell'anta)



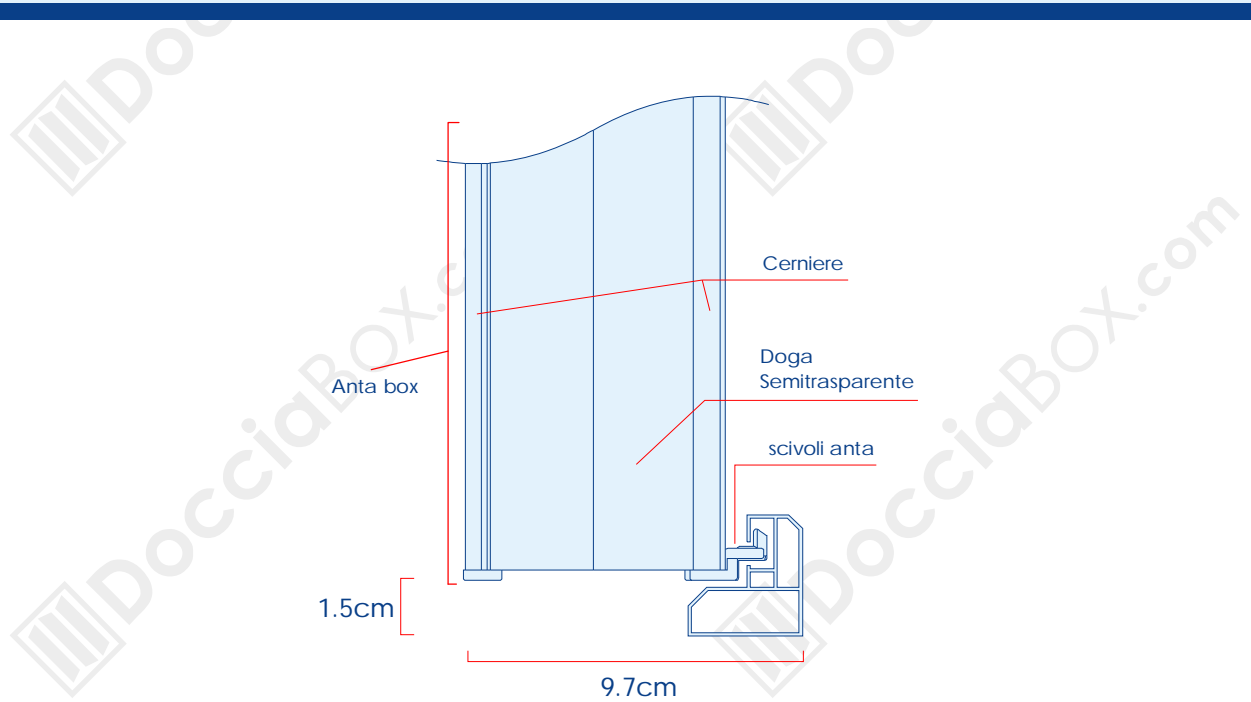
Scivoli per profilo porta maniglia (parte dell'anta)



Esempio installazione Anta



Esempio installazione Anta



Posizione Fori

